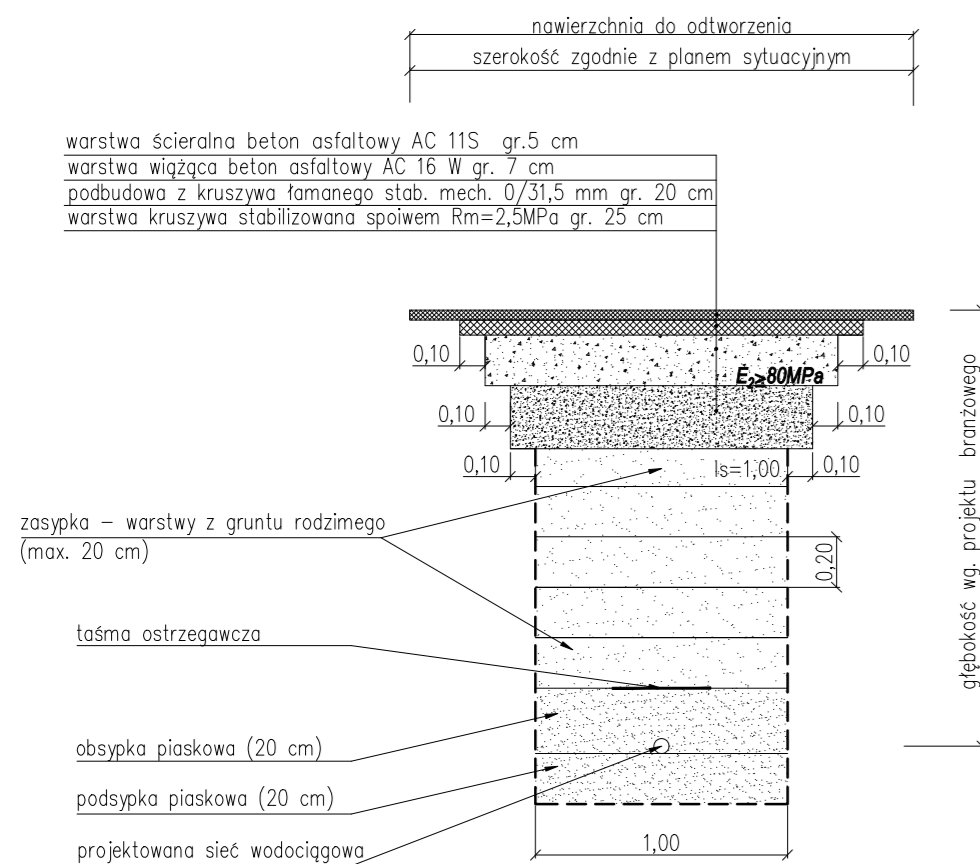
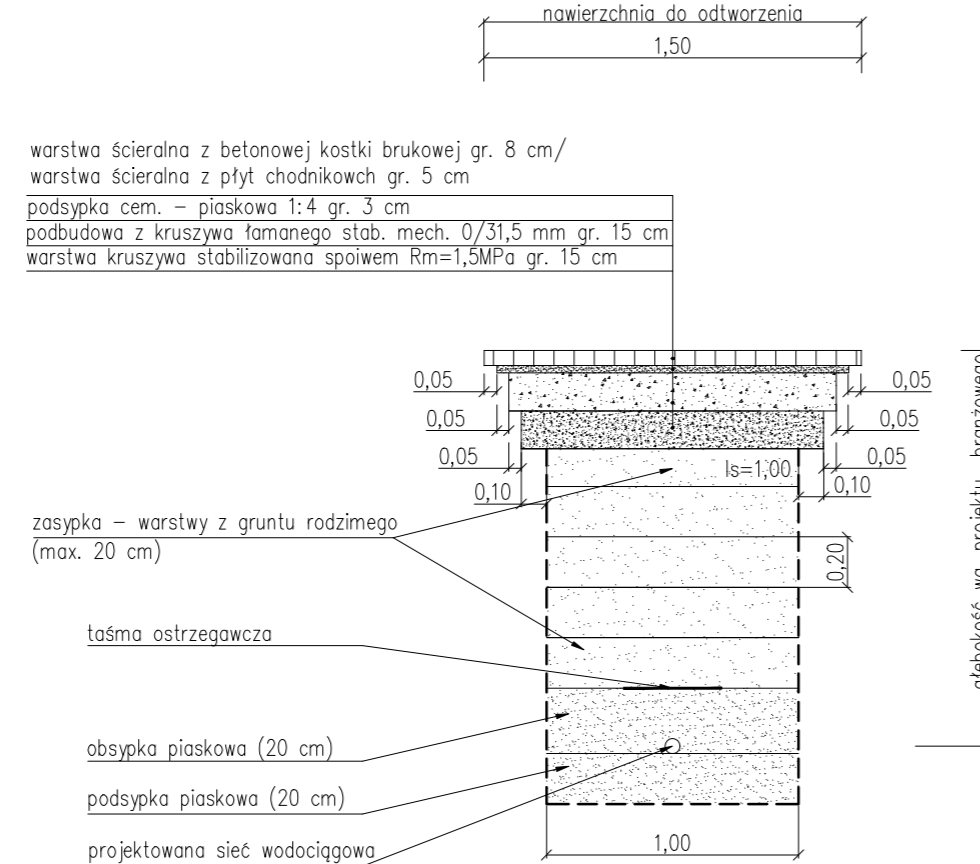


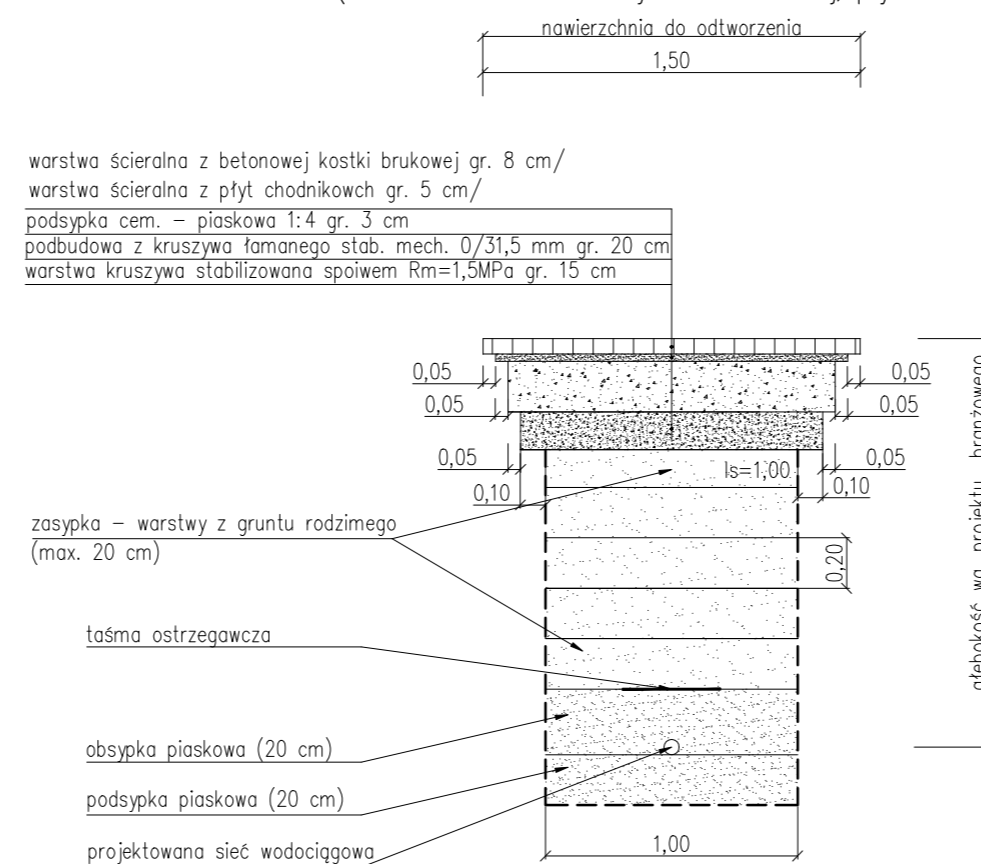
PRZEKRÓJ TYPOWY
- JEZDNIA UL. PŁK. KIELBASY/UL. GWARKÓW/
UL. BOLESŁAWA ŚMIAŁEGO -
(nawierzchnia z betonu asfaltowego)



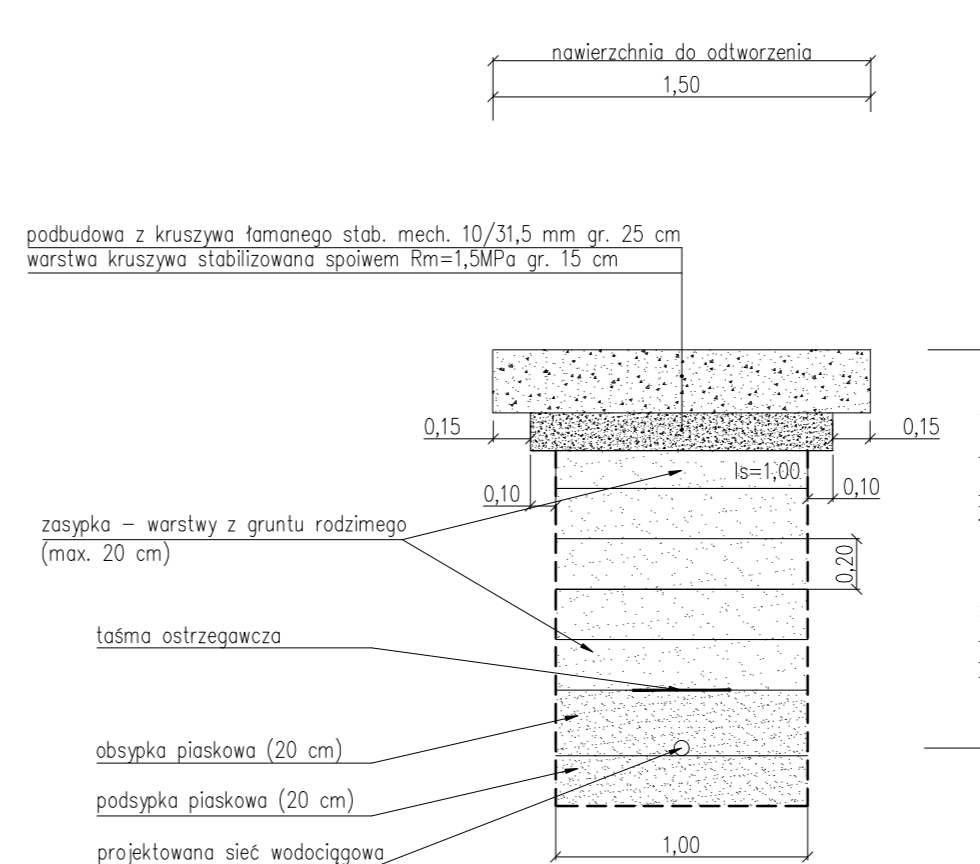
PRZEKRÓJ TYPOWY - CHODNIK/WEJŚCIE DO POSESJI
-przejście poprzeczne-
(nawierzchnia z betonowej kostki brukowej,
płyt chodnikowych)



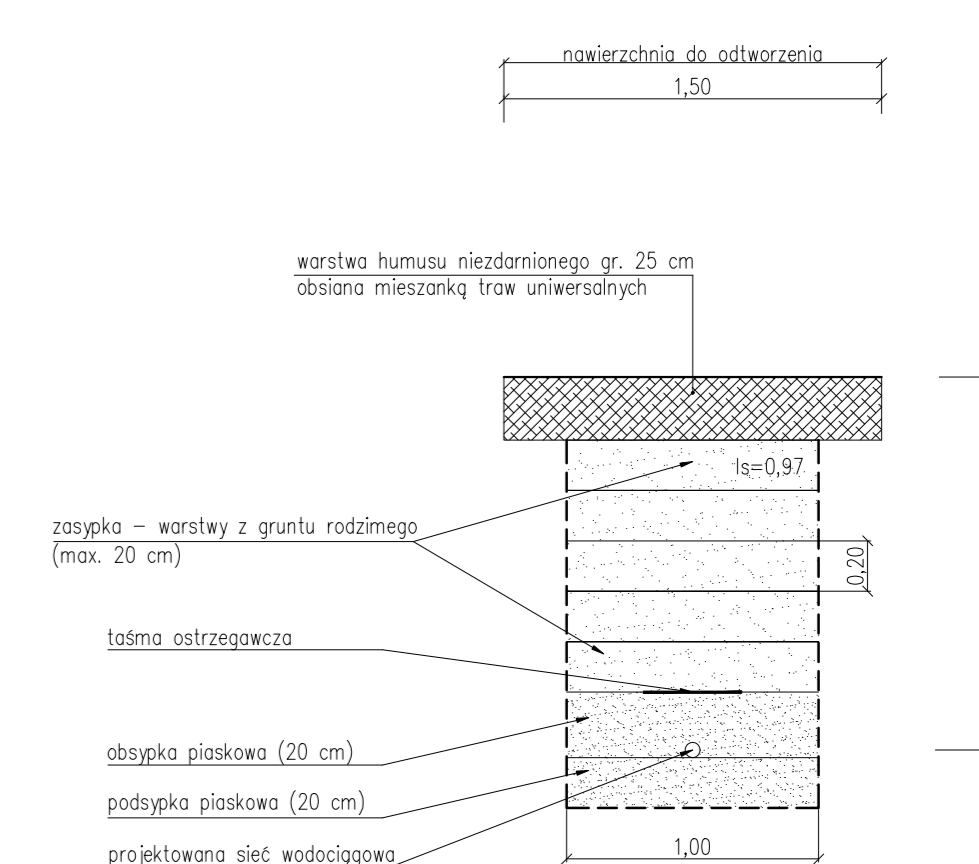
PRZEKRÓJ TYPOWY - ZJAZDU
-przejście poprzeczne-
(nawierzchnia z betonowej kostki brukowej, płyt chodnikowych)



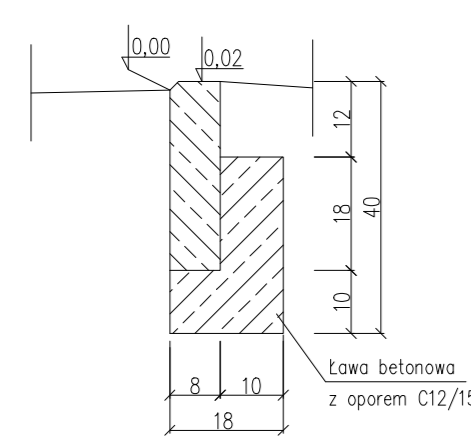
PRZEKRÓJ TYPOWY - ZJAZDU
-przejście poprzeczne-
(nawierzchnia z kruszywa łamanego)



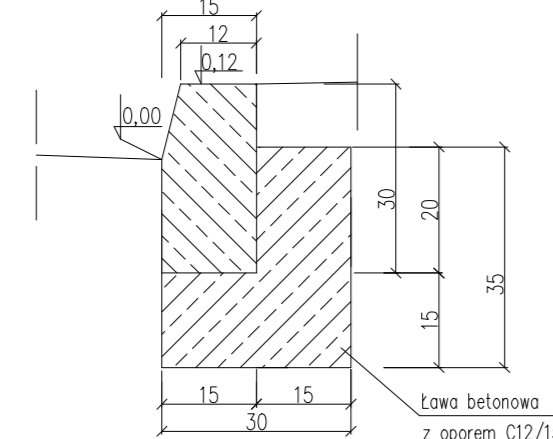
PRZEKRÓJ TYPOWY - ZJAZDU
-przejście poprzeczne-
(nawierzchnia z kruszywa łamanego)



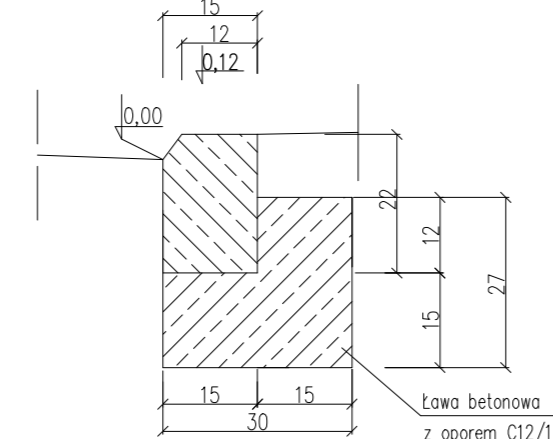
SZCZEGÓŁ
obrzeże betonowe 8x30 cm
skala 1:10



SZCZEGÓŁ
krawężnik betonowy 15x30 cm
skala 1:10



SZCZEGÓŁ
krawężnik betonowy 15x22 cm
skala 1:10



INVEST-MAP Łukasz Muzyk adre: ul. Korfańskiego 55/53, 40-161 Katowice, tel: 510527123, e-mail: biuro@invest-map.pl NIP: 873-295-90-02, REGON: 120897670		OBIEKT/ADRES: MIKOŁÓW, UL. BOLESŁAWA ŚMIAŁEGO, GWARKÓW, PŁK. WŁADYSŁAWA KIELBASY, KOWNACKIEJ, KOWAŁSKA	
		INWESTOR: ZAKŁAD INŻYNIERII MIEJSKIEJ SPÓŁKA Z O.O., UL. KOLEJOWA 4, 43-190 MIKOŁÓW	
TEMAT PROJEKTU: „PRZEBUDOWA ORAZ ROZBUDOWA SIECI WODOCIĄGOWEJ I SIECI CIEPŁOWNICZEJ WRAZ Z PRZYŁĄCZAMI DO BUDYNKÓW W REJONIE ULIC BOLESŁAWA ŚMIAŁEGO, GWARKÓW, PŁK. W. KIELBASY W MIKOŁOWIE” TOM 1 PRZEBUDOWA SIECI WODOCIĄGOWEJ WRAZ Z PRZYŁĄCZAMI		TEMAT RYSUNKU: PRZEKRÓJ TYPOWY WYKOPU NA SIECI WODOCIĄGOWEJ	
Projektant: mgr inż. P. Muzyk Upr. Nr: MAP0310/PWBS/16	Specjalność: instalacje sanitarne	Data: 09.2020	Stadium: PW
Sprawdzający: mgr inż. S. Czogała-Cybul Upr. Nr: SLK0680/PBS/16	Specjalność: instalacje sanitarne	Skala: -	Nr rysunku: IS-I-16
Opracował: mgr inż. Dorota Gieroch	-	-	-